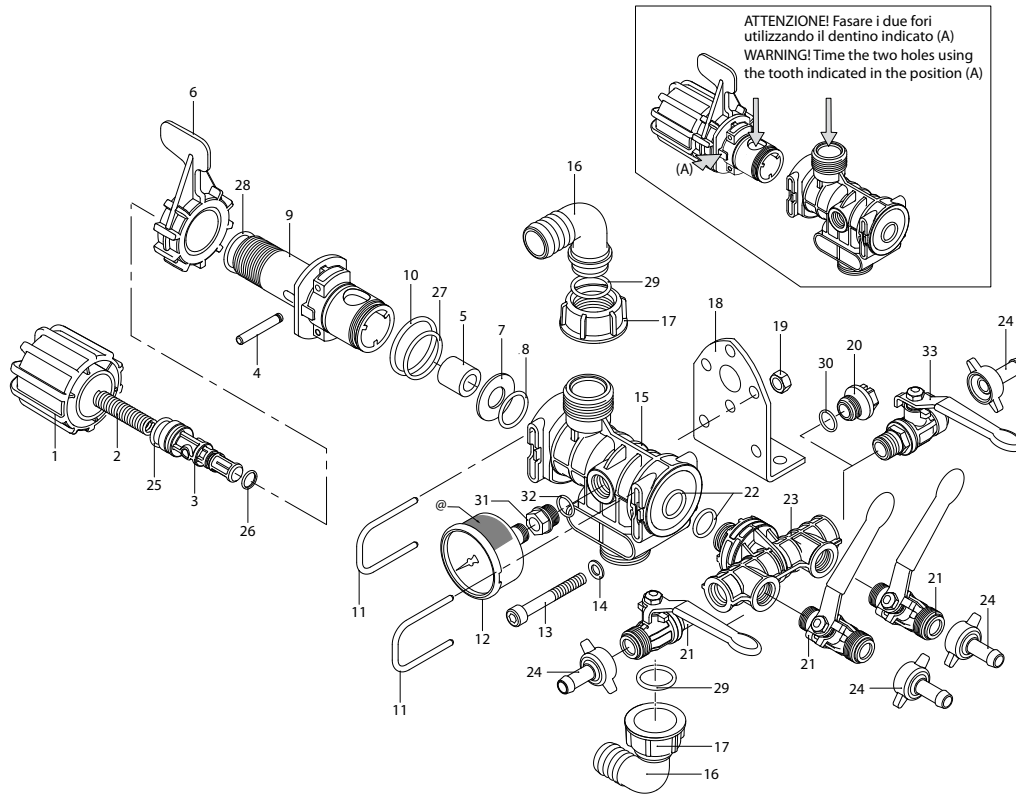


GS 35 S

GS 35 S	915
GS 35 S Viton	916

3248604

3249006



95 - 1

SL000341-DU

sp_gs35s.pdf

Pos	Cod.	Descrizione	Description	Q.ty	Note
1	3240440	Manopola	Knob	1	
2	3240410	Molla	Spring	1	
3	3240380	Pistone superiore	Piston	1	
4	1880240	Spina	Pin	1	
5	3240390	Pistone inferiore	Piston	1	
6	1880210	Ghiera	Ring nut	1	
7	3240420	Pastiglia	Plug	1	
8	720030	Guarnizione OR Ø 22,22x2,62	O-ring	1	☐
8	720031	Guarnizione OR Ø 22,22x2,62	O-ring	1	Viton ☐
9	3240360	Corpo regolatore	Body	1	
10	660170	Guarnizione OR Ø 31,42x2,62	O-ring	1	☐
10	660171	Guarnizione OR Ø 31,42x2,62	O-ring	1	Viton ☐
11	3460210	Forcella	Fork	2	
12	3240470	Manometro	Pressure gauge	1	0-50 bar ⊕
13	280080	Vite TCEI M8x60	Screw	2	
14	380241	Rondella	Washer	2	
15	3240430	Corpo	Body	1	
16	3120460	Curva Ø 25	Elbow	2	
17	3120440	Girello 1" G	Ring nut	2	
18	320406	Staffa	Bracket	1	
19	390270	Dado M8	Nut	2	C ₁₀
20	3120690	Tappo	Plug	1	
21	1880492	Rubinetto 3/8" G - 1/2" G M-M SX	Cock	3	⊕
22	480440	Guarnizione OR Ø 17,13x2,62	O-ring	2	☐
22	480441	Guarnizione OR Ø 17,13x2,62	O-ring	2	Viton ☐
23	3240450	Corpo regolatore	Body	1	
24	110131	Girello 1/2"	Ring nut	4	
25	480440	Guarnizione OR Ø 17,13x2,62	O-ring	1	☐
25	480441	Guarnizione OR Ø 17,13x2,62	O-ring	1	Viton ☐
26	391000	Guarnizione OR Ø 9,13x2,62	O-ring	1	☐
26	391001	Guarnizione OR Ø 9,13x2,62	O-ring	1	Viton ☐
27	1520650	Guarnizione OR Ø 29,82x2,62	O-ring	1	
27	394211	Guarnizione OR Ø 29,82x2,62	O-ring	1	
28	961240	Guarnizione OR Ø 31,47x1,78	O-ring	1	
29	1140450	Guarnizione OR Ø 20,24x2,62	O-ring	2	☐
29	1140451	Guarnizione OR Ø 20,24x2,62	O-ring	2	Viton ☐
30	2840890	Guarnizione OR Ø 14x2	O-ring	1	☐
30	2840891	Guarnizione OR Ø 14x2	O-ring	1	Viton ☐
31	1880250	Raccordo	Fitting	1	⊕

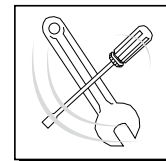
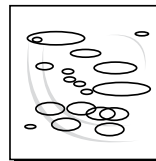
(CI G0 08.01.14)

MI 91732

Pos	Cod.	Descrizione	Description	Q.ty	Note
32	2840890	Guarnizione OR Ø 14x2	O-ring	1	☐
32	2840891	Guarnizione OR Ø 14x2	O-ring	1	Viton ☐
33	1880491	Rubinetto 3/8" G - 1/2" G M-M DX	Cock	1	⊕

(A) Dente per riferimento fori
Holes datum rib

@ Posizione targa di identificazione.
Pump and manufacturer identification.



KIT 42833 OR O-Rings			
Pos.	Q.ty	Pos.	Q.ty
8	1		
10	1		
22	2		
25	1		
26	1		
27	1		
28	1		
29	2		
30	1		

KIT 42834 Pronto intervento Maintenance repair			
Pos.	Q.ty	Pos.	Q.ty
4	1	26	1
5	1	27	1
7	1	28	1
8	1	29	2
10	1	30	1
11	2		
16	2		
17	2		
22	2		
25	1		