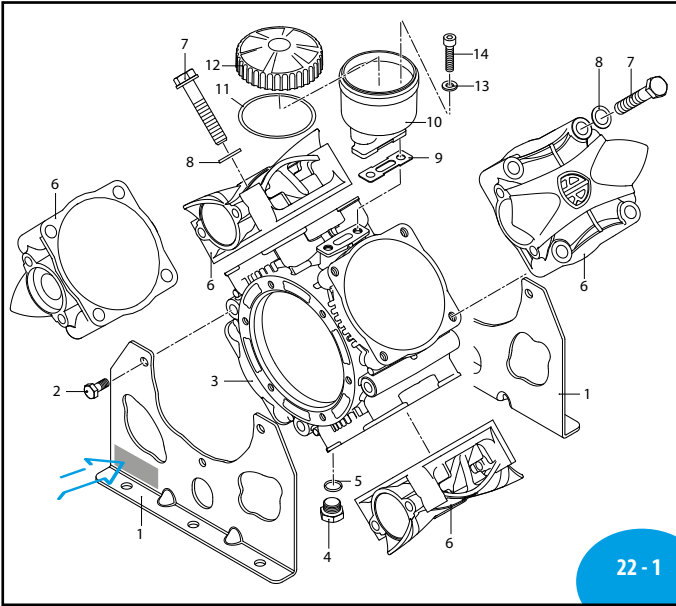


# ANNOVIREVERBERI

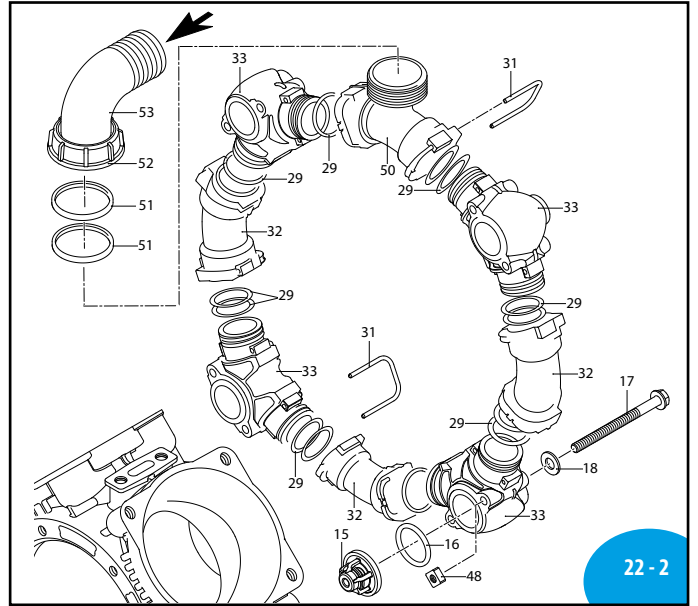
## AR 160 LFP - AR 185 LFP

718605



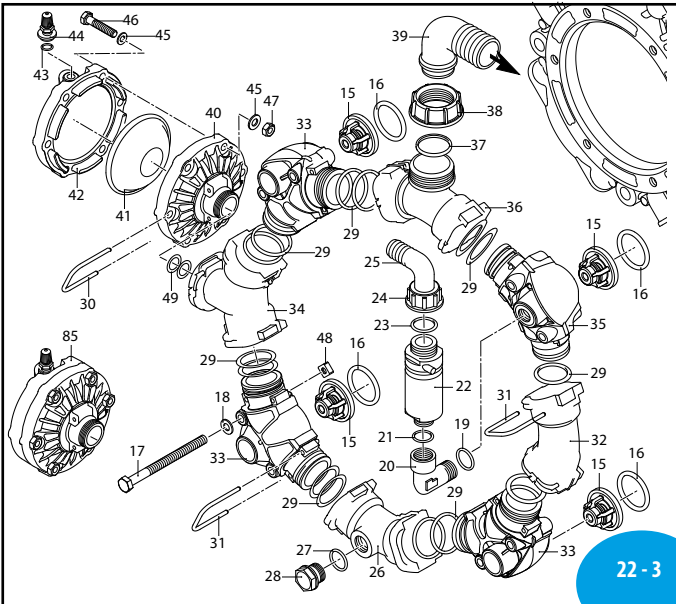
22 - 1

SL000384-EQ



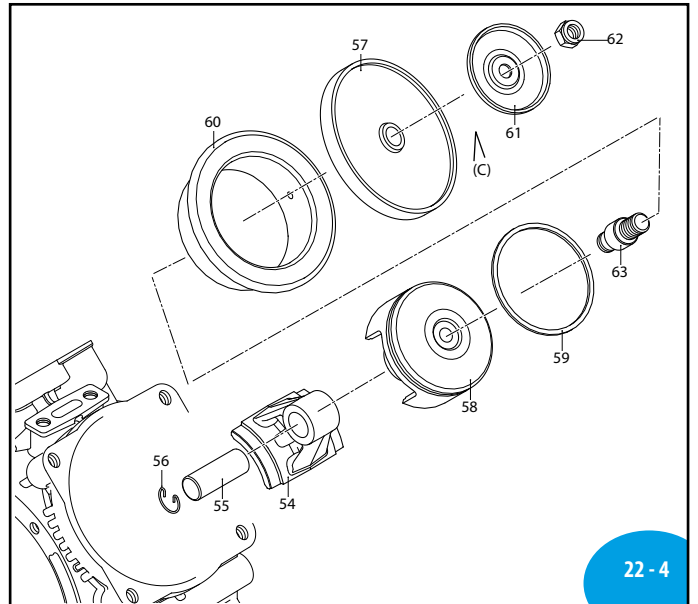
22 - 2

SL000385-EQ



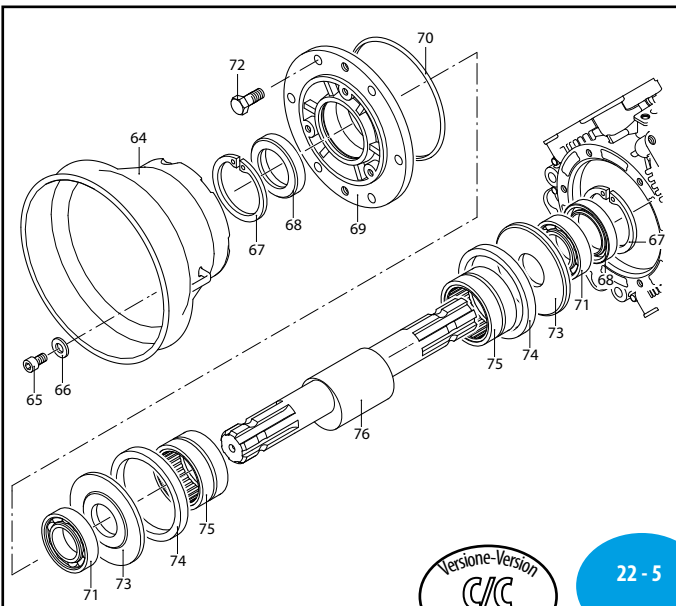
22 - 3

SL000386-EQ



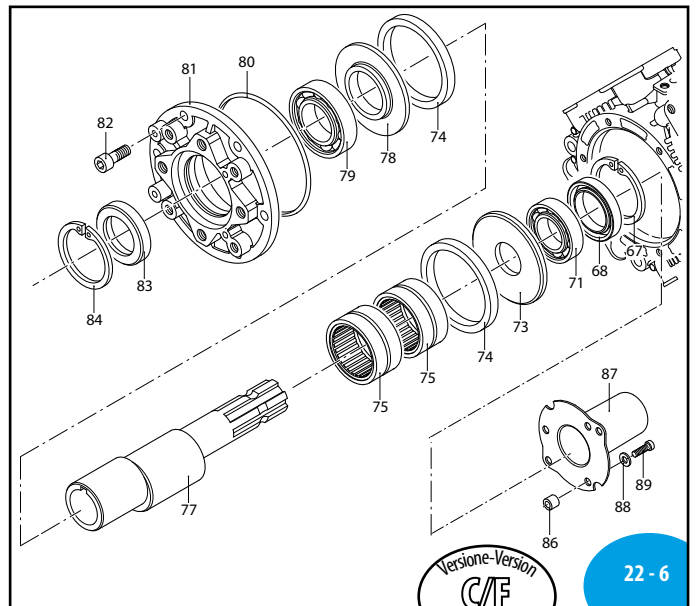
22 - 4

SL000387-EQ



22 - 5

SL000388-LS



22 - 6

SL000389-FQ

MI 91401

# AR 160 LFP - AR 185 LFP

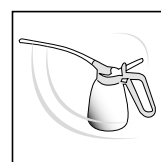
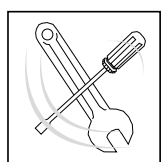
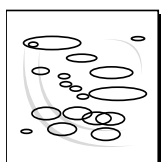
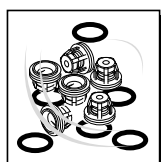
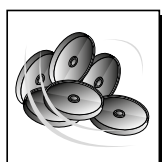
	C/C	C/F 25	C/F 32
	BLUEFLEX	BLUEFLEX	BLUEFLEX
AR 160 LFP	<b>31484</b>	<b>32037</b>	<b>31485</b>
AR 185 LFP	<b>31486</b>	<b>32041</b>	<b>31487</b>

Bassa pressione  
Low pressure

Pos	Cod.	Descrizione	Description	Q.ty	Note
1	761031	Piede	Foot	2	
2	160673	Vite	Screw	6	Inox C <sub>40</sub>
3	761010	Corpo pompa	Pump body	1	
4	880530	Tappo	Plug	1	C <sub>20</sub>
5	740290	Guarnizione OR	O-ring	1	
6	3460020	Testa	Head	4	
7	750072	Vite	Screw	16	Inox C <sub>35</sub>
8	390092	Rondella	Washer	16	Inox
9	750040	Guarnizione	Gasket	1	
10	750030	Serbatoio	Tank	1	
11	1040060	Guarnizione OR	O-ring	1	
12	1800060	Tappo	Plug	1	AR 160 bp
	750050	Tappo	Plug	1	AR 185 bp
13	380243	Rondella	Washer	2	
14	680350	Vite	Screw	2	C <sub>10</sub>
15	2429051	Valvola	Valve	8	
16	3460380	Guarnizione	Gasket	8	Viton
17	3460201	Vite	Screw	16	Inox C <sub>10</sub>
18	390315	Rondella	Washer	16	Inox
19	651350	Guarnizione	Gasket	1	
20	3460320	Raccordo	Fitting	1	+ attivatore
21	180102	Guarnizione OR	O-ring	1	Viton
22	1609000	Valvola di sicurezza	Safety valve	1	20 bar (b)
23	880831	Guarnizione OR	O-ring	1	Viton
24	550450	Girello	Ring nut	1	
25	550460	Curva	Elbow	1	
26	761240	Condotto	Line	1	
27	1140451	Guarnizione OR	O-ring	1	Viton
28	3460220	Tappo	Plug	1	C <sub>10</sub>
29	230061	Guarnizione OR	O-ring	32	Viton
30	3460210	Forcella	Fork	1	
31	761250	Forcella	Fork	16	
32	761200	Condotto	Line	4	asp. / mandata
33	761190	Condotto	Line	7	porta valvola/chiuso
34	761230	Condotto	Line	1	camera aria
35	761191	Condotto	Line	1	filettato 1/2" G
36	761220	Condotto	Line	1	mandata 1" 1/2G
37	1880460	Guarnizione OR	O-ring	1	Viton
38	750670	Girello	Ring nut	1	
39	760930	Curva	Elbow	1	AR 160 bp
40	3040160	Curva	Elbow	1	AR 185 bp
41	3460180	Semicamera aria	Semi air chamber	1	Nylon
42	800192	Membrana	Diaphragm	1	Blueflex
43	3460190	Semicamera aria	Semi air chamber	1	Nylon
44	650542	Guarnizione	Gasket	1	
45	180020	Valvola di gonfiaggio	Air valve	1	C <sub>2,5</sub>
46	390315	Rondella	Washer	12	Inox
47	621782	Vite	Screw	6	Inox C <sub>20</sub>
48	3120260	Dado	Nut	6	Inox C <sub>20</sub>
49	3120510	Dado	Nut	16	Inox
50	880311	Guarnizione OR	O-ring	2	Viton
	761210	Condotto	Line	1	asp./filettato 2" G

Pos	Cod.	Descrizione	Description	Q.ty	Note
51	3040471	Guarnizione OR	O-ring	2	Viton
52	3040450	Girello	Ring nut	1	
53	3040430	Curva	Elbow	1	AR 160 bp
54	3040440	Curva	Elbow	1	AR 185 bp
55	760140	Biella	Connecting-rod	4	
56	160700	Spina	Pin	4	
57	160691	Anello	Ring	8	
58	550081	Membrana	Diaphragm	4	BlueFlex
59	750110	Pistone	Piston	4	
60	500260	Segmento	Piston ring	4	
	750111	Camicia	Sleeve	4	AR 160 bp
	750115	Camicia	Sleeve	4	AR 185 bp
61	751251	Piattello	Wobble plate	4	
62	2240670	Dado	Nut	4	C <sub>25</sub>
63	2240101	Perno	Hub pin	4	(a) C <sub>30</sub>
64	1500470	Protezione cardano	Cardan protection	1	
65	850252	Vite	Screw	3	Inox C <sub>10</sub>
66	390315	Rondella	Washer	3	Inox
67	230390	Anello	Ring	2	
68	160740	Anello	Ring	2	
69	680020	Supporto	Support	1	
70	851360	Guarnizione OR	O-ring	1	
71	2240101	Cuscinetto	Bearing	1	
72	160673	Vite	Screw	6	Inox C <sub>35</sub>
73	540040	Piastra	Plate	2	
74	750130	Anello	Ring	2	
75	750090	Cuscinetto	Bearing	2	
76	750170	Albero	Shaft	1	AR 160 bp
	750174	Albero	Shaft	1	AR 185 bp
	760450	Albero	Shaft	1	AR 160 bp
	760520	Albero	Shaft	1	AR 160 bp
	760460	Albero	Shaft	1	AR 185 bp
	760530	Albero	Shaft	1	AR 185 bp
78	760510	Piastra	Plate	1	
79	230310	Cuscinetto	Bearing	1	
81	2420181	Supporto	Support	1	
82	650642	Vite	Screw	6	Inox C <sub>35</sub>
83	1800090	Anello	Ring	1	
84	620330	Anello	Ring	1	seeger Øi 65
85	43067	Camera aria	Air chamber	1	LFP BlueFlex™
86	1300280	Distanziale	Spacer	3	
87	760360	Protezione	Guard	1	
88	320621	Rondella	Washer	3	Geomet
89	650640	Vite	Screw	3	Geomet C <sub>10</sub>

- (a) Avvitare codulo lato pistone con Loxeal 83-21 frenafilietti FORTE (Verde) e lubrificare il codulo lato piattello con grasso Molykote 1000.  
 (b) Avvitare la valvola fino a battuta sul gomito.  
 (c) Attenzione! Montare con Grasso PG54 fra piattello e membrana.



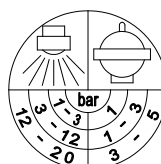
KIT 43086	
Membrane BlueFlex	
BlueFlex diaphragms	
Pos.	Q.ty
57	4

KIT 43169	
Valvole	
Valves	
Pos.	Q.ty
15	8
16	8

KIT 43170			
OR			
O-Rings			
Pos.	Q.ty	Pos.	Q.ty
5	1	49	2
11	1	51	2
19	1	70	1
21	1		
23	1		
27	1		
29	32		
37	1		
43	1		

KIT			
Pronto intervento			
Maintenance repair			
Pos.	Q.ty	Pos.	Q.ty

Olio utilizzato	
Suggested oil	
Tipo - Type	Kg
SAE 30	1,4



2154700 Targa camera aria