

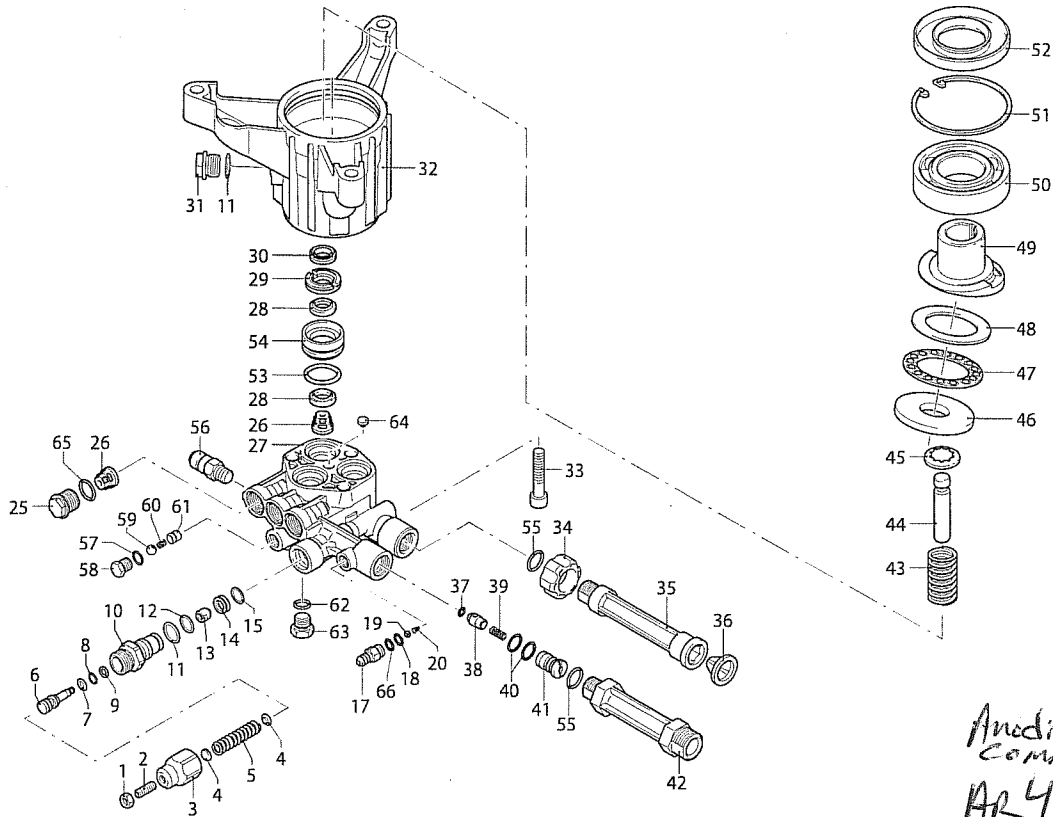
2.4628

SRMW

VERSION D

3400rpm

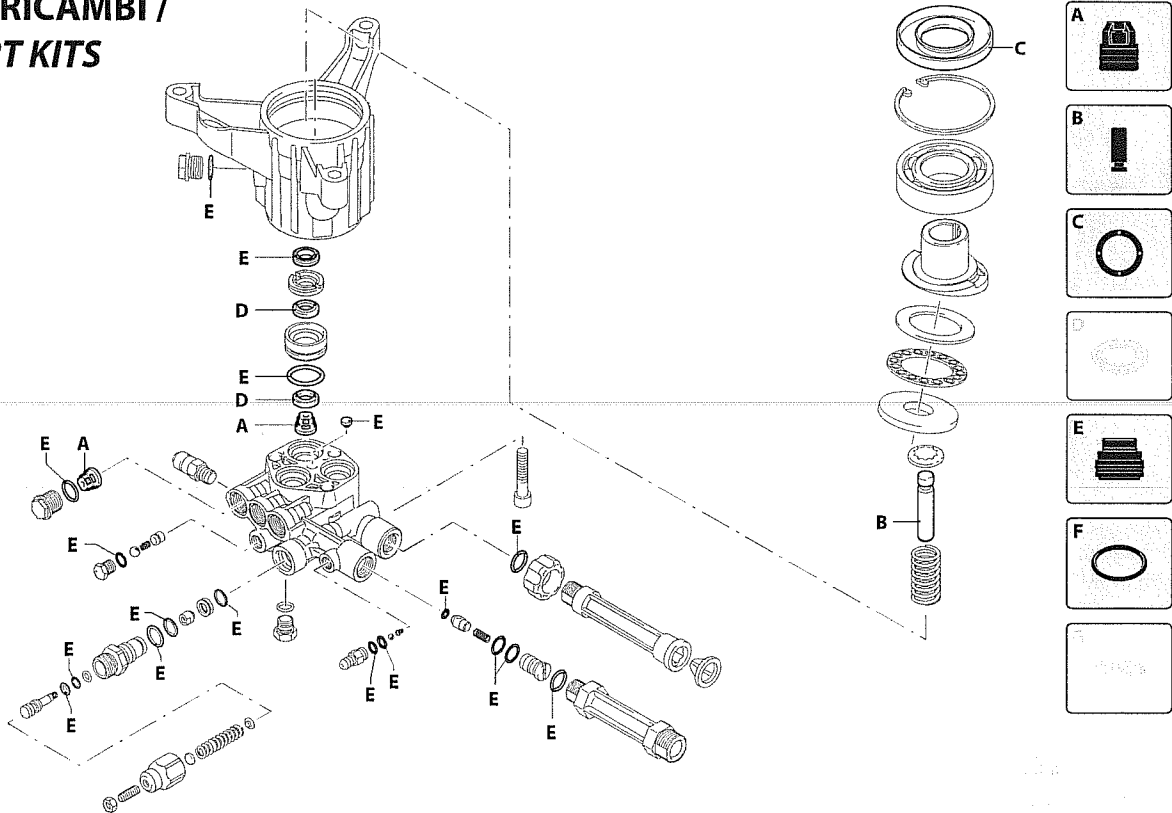
Ø 7/8"



UN004112-JR

Anodized  
complete head Assy,  
AR 43361

**KIT RICAMBI /  
PART KITS**



UN004113-JR

(284860)



Pos.	Cod.	Denominazione	Description	Qt	Note	Pos.	Cod.	Denominazione	Description	Qt	Note
1	1060120	Dado M6	Nut	1		47	1980250	Ralla	Fifth wheel	1	
2	392840	Vite M6x16	Screw	1		48	1980240	Ralla	Fifth wheel	1	
3	2760480	Inserto	Insert	1		49	2840780	Piattello 13° marcato 3	Wobble plate	1	
4	1980220	Piattello	Wobble plate	2		50	161060	Cuscinetto	Bearing	1	
5	2760410	Molla	Spring	1		51	161050	Anello seeger øi 72	Ring	1	
6	2841140	Pistone	Piston	1		52	2840310	Anello tenuta	Ring	1	
7	2260100	Guarnizione OR ø 6,02x2,62	O-ring	1	☐	53	770590	Guarnizione OR ø 21,95x1,78	O-ring	3	
8	660190	Guarnizione OR ø 6,07x1,78	O-ring	1		54	2840550	Boccola ø 12	Bushing	3	
9	2760210	Anello antiestrusione	Ring	1		55	2840890	Guarnizione OR ø 14x2	O-ring	2	
10	2840750	Guida pistone	Piston guide	1	⊕ C=20Nm	56	2761500	Valvola	Valve	1	⊕ C=16Nm
11	740290	Guarnizione OR ø 14x1,78	O-ring	2		57	600180	Guarnizione OR ø 7,66x1,78	O-ring	1	
12	820510	Guarnizione OR ø 10,82x1,78	O-ring	1		58	2840830	Vite	Screw	1	⊕ C=10Nm
13	2840760	Otturatore	Shutter	1	⊕ C=3Nm	59	1060100	Sfera	Ball	1	
14	2841080	Sede	Seat	1		60	2840450	Molla	Spring	1	
15	1470210	Guarnizione OR ø 9x1	O-ring	1		61	2840441	Sede	Seat	1	
17	3700240	Portagomma ø 8	Hose tail	1	⊕ C=4Nm	62	480650	Rondella	Washer	1	
18	480480	Guarnizione OR ø 4,48x1,78	O-ring	1		63	2840840	Tappo	Plug	1	☐ C=4Nm
19	1250280	Sfera	Ball	1		64	2841430	Tappo	Plug	1	
20	1560520	Molla	Spring	1		65	2841520	Guarnizione OR ø 13,5x1,8	O-ring	3	
25	2841250	Tappo	Plug	3		66	3700250	Guarnizione OR ø 8x1,1	O-ring	1	
26	2849052	Valvola completa	Complete valve	6							
27	2841411	Testa	Head	1							
28	2200141	Tenuta acqua	Water seal	6	☒						
29	2840540	Boccola ø 12	Bushing	3							
30	1683500	Tenuta olio	Oil seal	3							
31	2841240	Tappo 3/8" G plastica	Plug	1	C=8Nm						
32	2840520	Corpo pompa	Pump body	1	●						
32	2840010	Corpo pompa	Pump body	1	○						
33	800220	Vite TCEI M8x45	Screw	3	C=25Nm						
34	2841220	Raccordo 3/4"NH	Fitting	1							
35	2840250	Raccordo	Fitting	1	⊕ C=25Nm						
36	1266330	Filtro	Filter	1							
37	1460431	Guarnizione OR ø 4x2,5	O-ring	1	☒						
38	3700220	Valvola	Valve	1							
39	3700210	Molla	Spring	1							
40	800560	Guarnizione OR ø 8,73x1,78	O-ring	2	☒						
41	3700200	Iniettore	Injector	1	C=3Nm						
42	2840260	Raccordo	Fitting	1	⊕ C=25Nm						
43	2840060	Molla	Spring	3							
44	2840530	Pistone ø 12	Piston	3							
45	2840050	Fermo	Lock	3							
46	1980130	Ralla	Fifth wheel	1							

42142 - FZ START KIT

**KIT RICAMBI - PART KITS**

**SIMBOLOGIA - SYMBOLS**

A=KIT 42499 valvole valves		B=KIT 42161 pistoni pistons		C=KIT 2236 tenute olio oil seals		E=KIT 2235 tenute acqua water seals	
Pos.	Q.ty	Pos.	Q.ty	Pos.	Q.ty	Pos.	Q.ty
26	6	44	3	30	3	28	6
				52	1		

● Per / For  
2.4 G28  
cod. p/n 25485

○ Per / For  
2.4 G28  
cod. p/n 25484

- C Tolleranza coppia di serraggio 0-10% / Tightening torque tolerance 0-10%
- ⊕ Avvitare con Loxeal 55-14 / Screw with Loxeal 55-14
- ☒ Lubrificare con grasso Molykote PG54 / Lubricate with grease Molykote PG54
- ☐ Lubrificare con grasso Molykote G807 / Lubricate with grease Molykote G807
- ☒ Avvitare con Loxeal 83-55 / Screw with Loxeal 83-55

F=KIT 43043 OR O-Rings							
Pos.	Q.ty	Pos.	Q.ty	Pos.	Q.ty	Pos.	Q.ty
7	1	40	2				
8	1	53	3				
11	2	55	2				
12	1	57	1				
15	1	64	1				
18	1	65	3				
37	1	66	1				

**Olio - Oil**

Tipo / Type	Quantità / Quantity
SAE 75W90	0,065 Kg