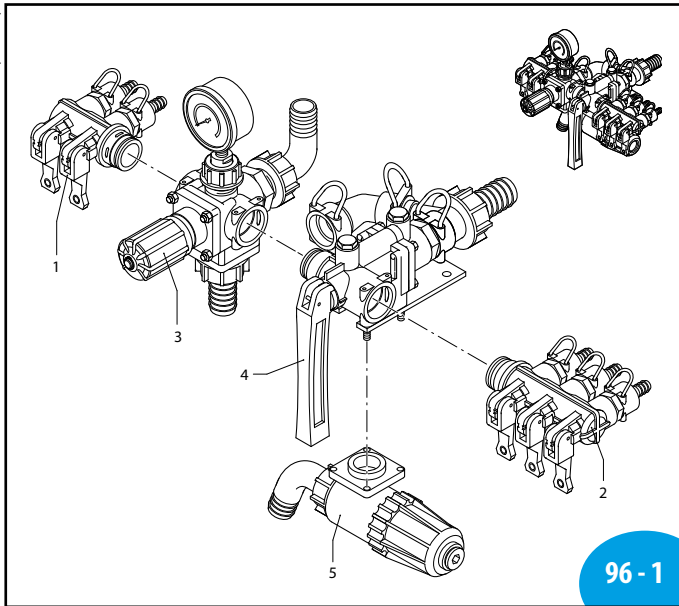


ANNOVIREVERBERI

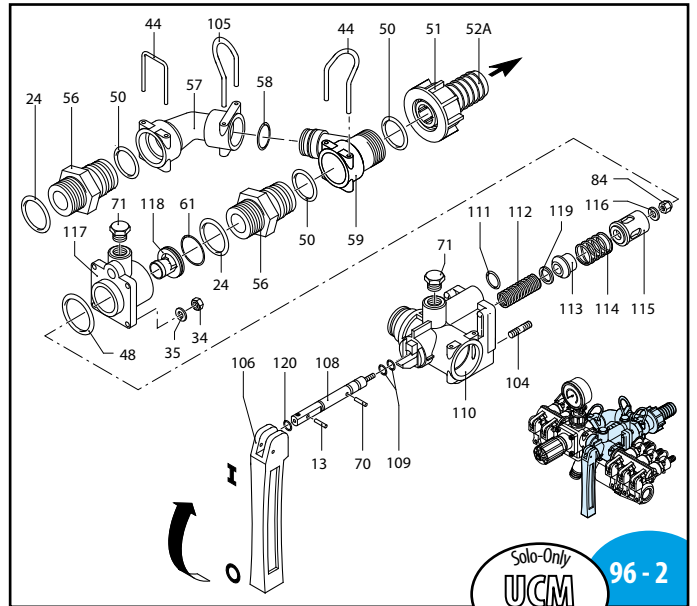
ECM - UCM

(398600)



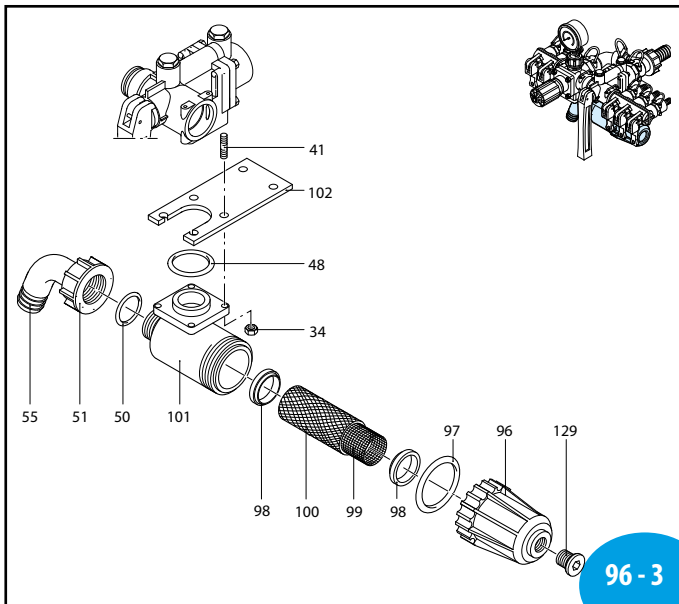
96 - 1

UN970192-DD



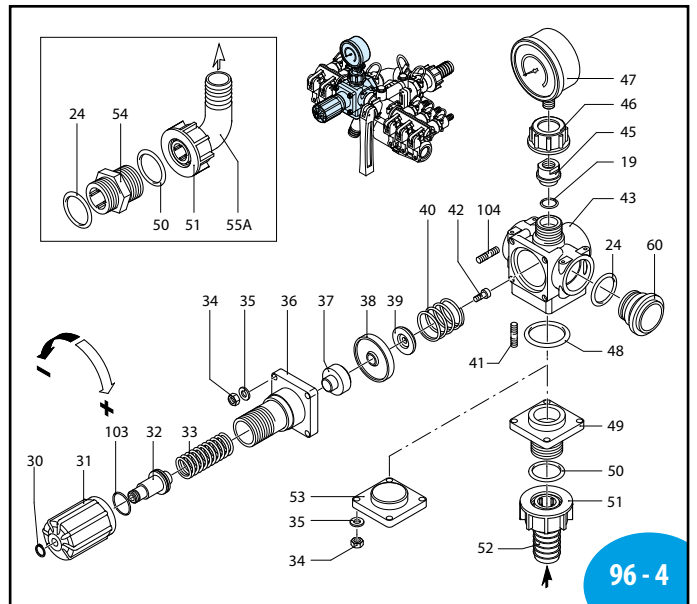
96 - 2

UN970193-DD



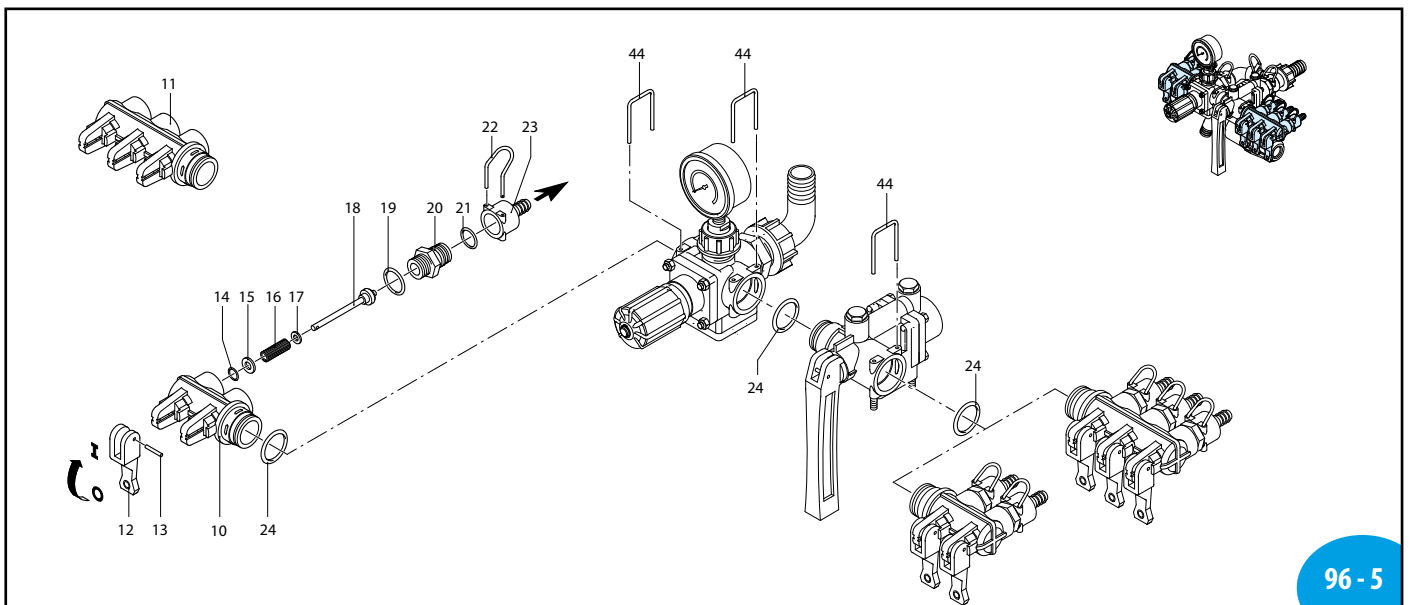
96 - 3

UN970194-DD



96 - 4

UN970196-DD



96 - 5

UN970195-DD

MI 5754

ECM - UCM

	2 Vie		4 Vie		6 Vie	
	-	w/ filter	-	w/ filter	-	w/ filter
ECM	1312	1322	1314	1324	1316	1326
UCM	1332	1342	1334	1344	1336	1346

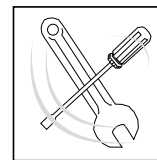
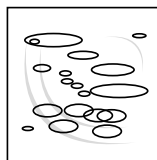
Pos	Cod.	Descrizione	Description	Q.ty	Note
1	1547	Premontaggio rubinetto	Cock assembly	1	Uscita /Outlet ø 12
	1548	Premontaggio rubinetto	Cock assembly	1	Uscita /Outlet ø 12
2	1571	Premontaggio rubinetto	Cock assembly	1	Uscita /Outlet ø 12
	1572	Premontaggio rubinetto	Cock assembly	1	Uscita /Outlet ø 12
3	1348	Kit valvola regolazione	Valve kit adjustment	1	
	1349	Kit valvola regolazione	Valve kit adjustment	1	
4	1351	Corpo distributore	Body	1	
5	1553	Kit filtro	Filter kit	1	
10	394850	Corpo rubinetto	Body	1	
11	394860	Corpo rubinetto	Body	1	
12	394690	Leva	Lever	4	
13	390330	Spina	Pin	5	
14	390341	Guarnizione OR	O-ring	4	☒
15	393790	Rondella	Washer	4	Inox ☒
16	390300	Molla	Spring	4	☒
17	390313	Rondella	Washer	4	Inox ☒
18	390323	Asta	Pin	4	☒
19	180101	Guarnizione OR	O-ring	5	☒
20	392600	Raccordo	Fitting	4	☒
21	640070	Guarnizione OR	O-ring	4	☒
22	392580	Forcella	Fork	4	
	392870	Portagomma	Hose tail	4	
	392590	Portagomma	Hose tail	4	
	392620	Portagomma	Hose tail	4	
24	390291	Guarnizione OR	O-ring	5	☒
30	480550	Anello seeger øe 12	Ring	1	
31	394790	Manopola	Knob	1	
32	394770	Perno	Hub pin	1	
33	1040830	Molla	Spring	1	☒
34	390440	Dado M6	Nut	16	C ₁₀
35	550331	Rondella	Washer	12	
36	394780	Corpo superiore	Body	1	
37	394751	Pistone	Piston	1	
	394741	Membrana	Diaphragm	1	NBR
	394740	Membrana	Diaphragm	1	Desmopan
	394742	Membrana	Diaphragm	1	Viton
39	394720	Valvola	Valve	1	
40	394730	Molla	Spring	1	
41	394830	Prigioniero	Stud	8	C ₆
42	680700	Vite TCEI M6x20	Screw	1	Inox ☒
43	394700	Corpo valvola	Valve body	1	
44	395530	Forcella	Fork	5	
45	394800	Raccordo	Fitting	1	
46	550450	Girello 3/4" G	Ring nut	1	
47	391240	Manometro	Pressure gauge	1	0-24 bar ☒
48	660170	Guarnizione OR	O-ring	3	☒
49	394810	Flangia	Flange	1	
50	550350	Guarnizione OR	O-ring	4	☒
51	550242	Girello 1" G	Ring nut	2	
52	550210	Tubo ø 25	Pipe	2	
53	394840	Flangia	Flange	1	
54	550340	Raccordo 1" G M-M	Fitting	1	
55	550370	Curva ø 25	Elbow	1	
56	395000	Raccordo	Fitting	2	
57	395520	Collettore	Suction fitting	1	
58	390060	Guarnizione OR	O-ring	1	
59	395020	Collettore	Suction fitting	1	
60	394870	Tappo	Plug	1	
61	770260	Guarnizione OR	O-ring	1	
70	392120	Spina	Pin	1	Inox
71	880581	Tappo 1/4" G	Plug	2	C ₃
84	395390	Dado M6	Nut	1	Inox C ₁₀
96	396100	Coperchio	Cover	1	
97	395081	Guarnizione OR	O-ring	1	Viton ☒
98	395071	Guarnizione	Gasket	2	
99	396110	Filtro	Filter	1	
100	396130	Rete esterna	External grid	1	
101	395030	Alloggiamento filtro	Filter housing	1	
102	394820	Staffa	Bracket	1	
103	770130	Guarnizione OR	O-ring	1	☒
104	392330	Prigioniero	Stud	8	C ₁₀
105	850730	Forcella	Fork	1	
106	1660560	Leva	Lever	1	
108	1660020	Asta	Pin	1	
109	480561	Guarnizione OR	O-ring	2	Viton ☒
110	1660010	Corpo valvola	Valve body	1	
111	1660230	Guarnizione OR	O-ring	1	

Pos	Cod.	Descrizione	Description	Q.ty	Note
112	1660541	Molla	Spring	1	
113	1660050	Valvola	Valve	1	
114	1660090	Molla	Spring	1	
115	1660080	Guida	Guide	1	
116	393790	Rondella	Washer	1	Inox
117	1660060	Flangia	Flange	1	
118	1660100	Sede ROSSO	Seat	1	Vedi/See ●
	1660110	Sede ARANCIO	Seat	1	Vedi/See ▲
	1660120	Sede BLU	Seat	1	Vedi/See ■
119	1660140	Rondella	Washer	1	
120	1660551	Guarnizione OR	O-ring	1	Viton
129	396590	Tappo	Plug	1	☒

Nota: Le quantità espresse sono riferite alla versione a 4 rubinetti
Note: The quantities refer to the 4 valves version

- Per/For: AR 70 bp-AR 80bp-AR120/140bp
- ▲ Per/For: AR 115-135 bp - AR 125-145 bp
- Per/For: AR 160 bp
- Per/For: AR 60 bp
- ▲ Per/For: AR 100 bp - AR 120 bp
- Per/For: AR 150 bp

5782 FOGLIO ILLUSTRAZIONE KIT 1973



KIT 2346 OR O-Rings			
Pos.	Q.ty	Pos.	Q.ty
14	5	109	2
19	7	111	1
21	5	120	1
24	5		
48	3		
50	4		
58	1		
61	1		
97	1		
103	1		

KIT 2339 Pronto intervento Maintenance repair			
Pos.	Q.ty	Pos.	Q.ty
12	2	60	1
14	5	61	1
18	2	98	2
24	5	106	1
38	1	109	2
39	1	113	1
44	1	115	1
51	1	120	1
55	1		
58	1		