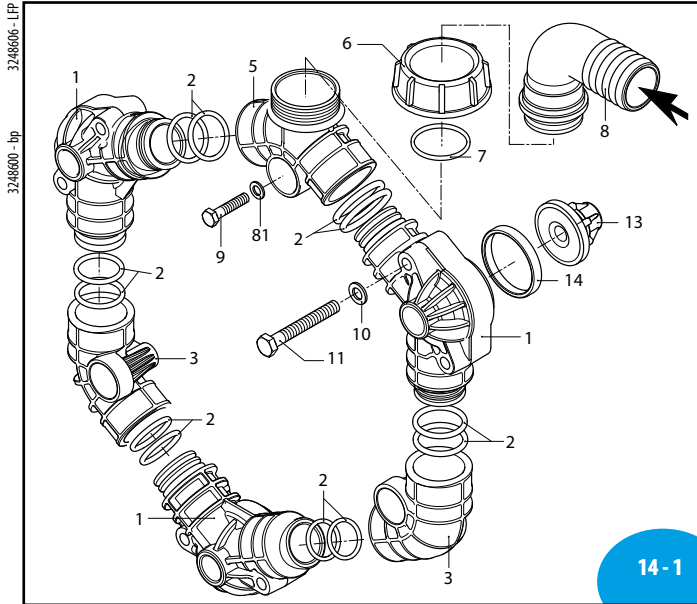
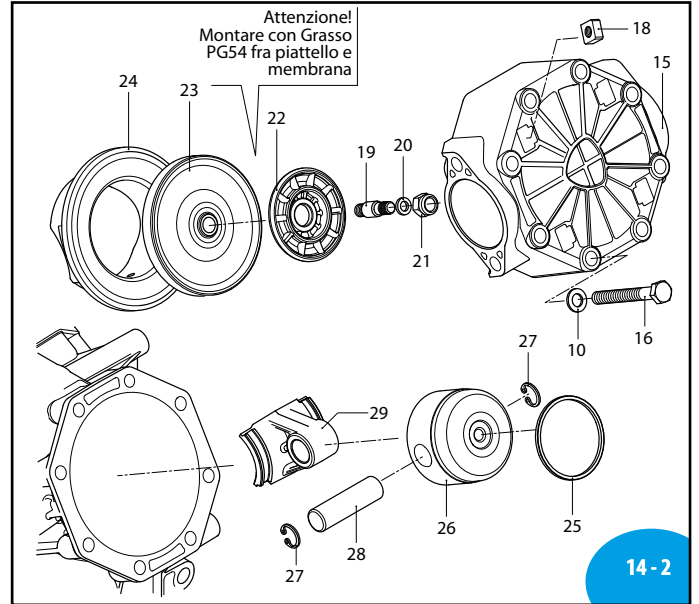


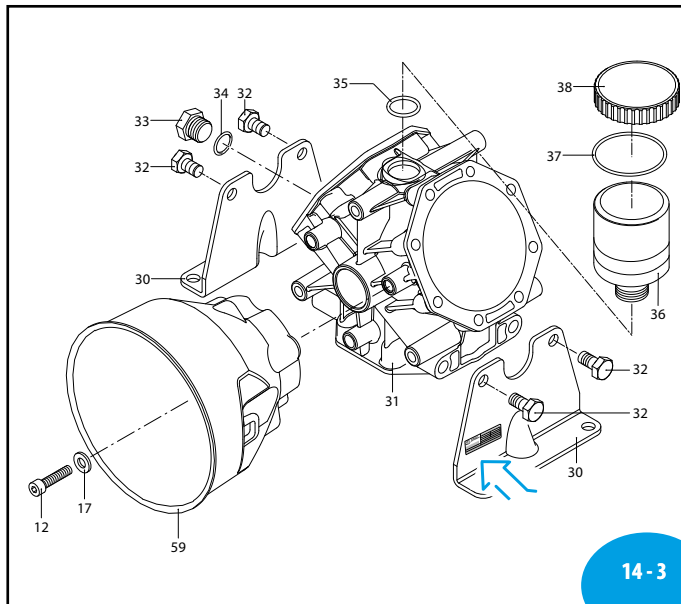
AR 80 LFP - AR 80 bp



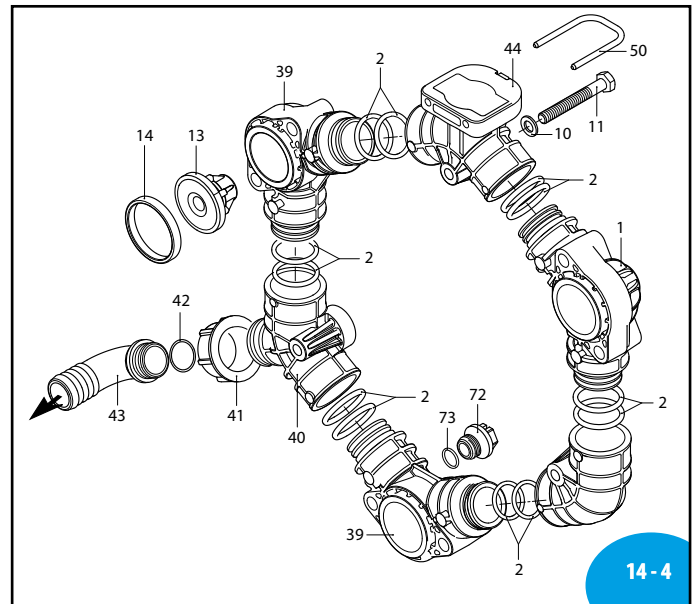
SL000335-DU



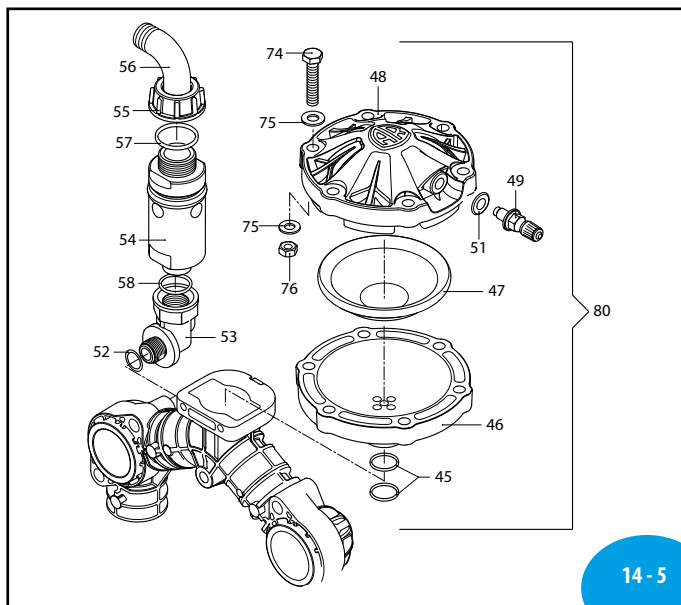
SL000336-DU



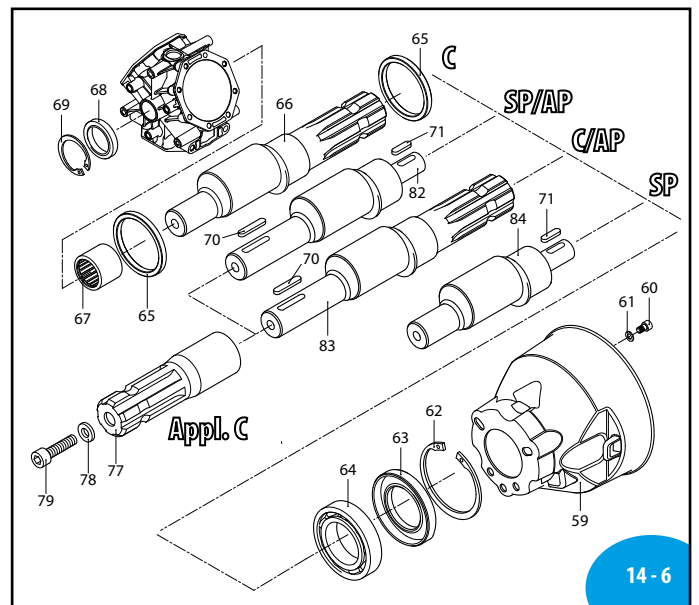
SL000337-DU



SL000338-DU



SL000339-DU



SL000340-DU

MI 92407

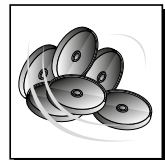
AR 80 LFP - AR 80 bp

	C		SP		SP/C		C/C	
	NBR	BLUEFLEX	NBR	BLUEFLEX	NBR	BLUEFLEX	NBR	BLUEFLEX
AR 80 bp	1291	32006	1293	32007	1294	32008	1292	32009
AR 80 LFP	-	32010	-	32011	-	32012	-	32013

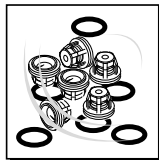
Pos	Cod.	Descrizione	Description	Q.ty	Note
1	3240030	Condotto	valvola chiuso	4	
2	390291	Guarnizione OR	Ø 28,25x2,62	24	☐
	390292	Guarnizione OR	Ø 28,25x2,62	24	LFP Viton ☐
3	3240040	Condotto	asp./mandata	3	
5	3240050	Condotto	asp. filettato	1	
6	750670	Girello	1" 1/2 G	1	
7	390290	Guarnizione OR	Ø 29x3	1	▶
	1880460	Guarnizione OR	Ø 29x3	1	LFP Viton ▶
8	50267	Curva	Ø 40	1	
9	3240280	Vite	TE M8x55	6	Inox C ₁₂ Ⓞ
10	3120760	Rondella		36	Inox
11	380211	Vite	TE M8x75	12	Inox C ₁₀
12	820672	Vite	TCEI M10x16	4	Inox
13	2429050	Valvola		6	
	2429051	Valvola	AISI 316L	6	LFP
14	3460240	Guarnizione		6	☒
	3460380	Guarnizione		6	LFP Viton ☒
15	3240020	Testa		3	
16	621771	Vite	TE M8x80	24	Inox C ₁₄ Ⓞ
17	395870	Rondella		4	Inox
18	3120510	Dado	M8	12	Inox
19	3240100	Perno	AISI 303	3	C ₃₀ (a)
	3240101	Perno	AISI 316L	3	LFP C ₃₀ (a)
20	320622	Rondella		3	Inox
21	2240110	Dado	M10 AISI 304	3	C ₂₅
	2240670	Dado	M10 AISI 316L	3	LFP C ₂₅
22	3240110	Disco		3	
	1040081	Membrana		3	NBR
	1040083	Membrana		3	BlueFlex™
	1040080	Membrana		3	Desmopan
	1040082	Membrana		3	Viton
24	3240130	Camicia		3	
25	650190	Segmento		1	
26	1040120	Pistone	Ø 63	3	
27	1040270	Anello	seeger Øi 15	2	☒
28	1040070	Spina		3	▶
29	3240120	Biella		3	▶
30	3240090	Piede		2	
31	3240010	Corpo pompa		1	
32	620342	Vite	TE M10x20	4	Inox C ₃₀ Ⓞ
33	880530	Tappo	3/8" G	1	C ₂₀
34	740290	Guarnizione OR	Ø 14x1,78	1	▶
35	720030	Guarnizione OR	Ø 22,22x2,62	1	
36	3120240	Serbatoio		1	C ₂₀ Ⓞ
37	650920	Guarnizione OR	Ø 53,65x2,62	1	
38	1040324	Tappo	rosso	1	
39	3240031	Condotto		2	
40	3240060	Condotto		1	
41	3120440	Girello	1" G	1	
42	1140450	Guarnizione OR	Ø 20,24x2,62	1	▶
	1140451	Guarnizione OR	Ø 20,24x2,62	1	Viton ▶

Pos	Cod.	Descrizione	Description	Q.ty	Note
43	3120460	Curva	Ø 25	1	
44	3240070	Condotto		1	
45	550040	Guarnizione OR	Ø 26,65x2,62	2	☐
	880311	Guarnizione OR	Ø 26,65x2,62	2	LFP Viton ☐
46	3460180	Semicamera aria	inferiore	1	Nylon
	800190	Membrana	camera aria	1	NBR
47	800192	Membrana	camera aria	1	BlueFlex™
48	3460190	Semicamera aria	superiore	1	Nylon
49	180020	Valvola di gonfiaggio		1	C _{2,5} Ⓞ
50	3460210	Forcella		1	
51	650542	Guarnizione		1	
52	2440230	Guarnizione OR		1	
53	3460330	Raccordo	3/8" G(M) - 1/2" G(F)	1	⊕ + attizzatore
54	1609000	Valvola di sicurezza		1	20 bar ⊕ + attizzatore
55	550450	Girello	3/4" G	1	
56	550460	Curva	Ø 18	1	
57	880831	Guarnizione OR	Ø 15,54x2,62	1	Viton ▶
58	180101	Guarnizione OR	Ø 17,5x2	1	
59	180102	Guarnizione OR	Ø 17,5x2	1	Viton
59	3240290	Protezione cardano		2	
60	820672	Vite	TCEI M10x16	4	Inox C ₁₀
61	395870	Rondella		4	Inox
62	961790	Anello	seeger Øi 68	1	
63	3120160	Anello	tenuta	1	☒
64	961780	Cuscinetto		1	↓
65	3240320	Anello	biella	2	▶
66	3240150	Albero	C marcato EE	1	
67	3460110	Cuscinetto		1	↓
68	1300230	Anello	tenuta	1	☒
69	480900	Anello	seeger Øi 35	1	
70	650250	Linguetta		1	(d)
71	2280950	Linguetta		1	(d)
72	3120690	Tappo	3/8" G	1	
73	2840890	Guarnizione OR	Ø 14x2	1	
	2840891	Guarnizione OR	Ø 14x2	1	LFP Viton
74	621782	Vite	TE M8x40	6	Inox C ₂₀
75	390315	Rondella		12	Inox
76	3120260	Dado	M8	6	Inox C ₂₀
77	650300	Giunto		1	
78	961340	Rondella		1	
79	680350	Vite	TCEI M8x35	1	C ₂₀
	1506	Camera aria	NBR	1	
	43065	Camera aria	BlueFlex™	1	
	43067	Camera aria	LFP BlueFlex™	1	
81	390315	Rondella		6	Inox
82	3240170	Albero	SP/AP marcato DM	1	
83	3240160	Albero	C/AP marcato EF	1	
84	3240190	Albero	SP marcato EB	1	

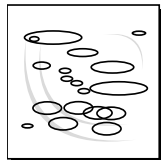
(a) Avvitare con Loxeal 83-21 Frenafletti FORTE (Verde) codulo lato pistone.
Screw with Loxeal 83-21 thread lock STRONG.
(d) Fornito nei kit applicazioni.



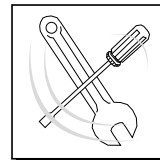
KIT 43127	
Membrane BlueFlex BlueFlex diaphragms	
KIT 42802	
Membrane NBR NBR diaphragms	
KIT 42804	
Membrane Viton Viton diaphragms	
KIT 42803	
Membrane Desmopan Desmopan diaphragms	
Pos.	Q.ty
23	3



KIT 43138	
Valvole / Valves AR80LFP	
KIT 42805	
Valvole / Valves AR80bp	
Pos.	Q.ty
13	6
14	6



KIT 43128 - AR 80 LFP			
OR / O-Rings			
KIT 42857 - AR 80 bp			
OR / O-Rings			
Pos.	Q.ty	Pos.	Q.ty
2	24	52	1
7	1	57	1
34	1	58	1
35	1	73	1
37	1		
42	1		
45	2		



KIT 43129 - AR 80 LFP			
KIT 42808 - AR 80 bp			
Pronto intervento - Maintenance repair			
Pos.	Q.ty	Pos.	Q.ty
6	1	23	3
7	1	34	1
8	1	35	1
13	6	37	1
14	6	38	1
19	3	41	1
20	3	42	1
21	3	43	1
22	3	73	1



Olio utilizzato	
Suggested oil	
Tipo - Type	Kg
SAE 30	0,9
Posizione targa di identificazione.	
Pump and manufacturer identification.	