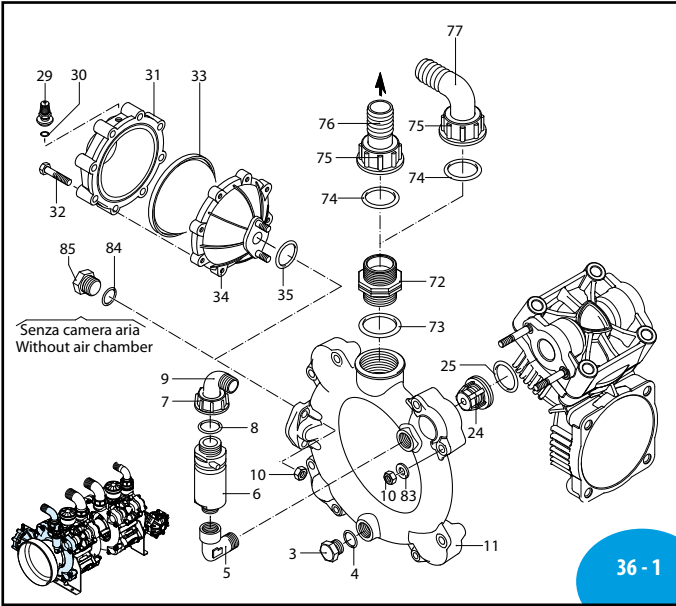


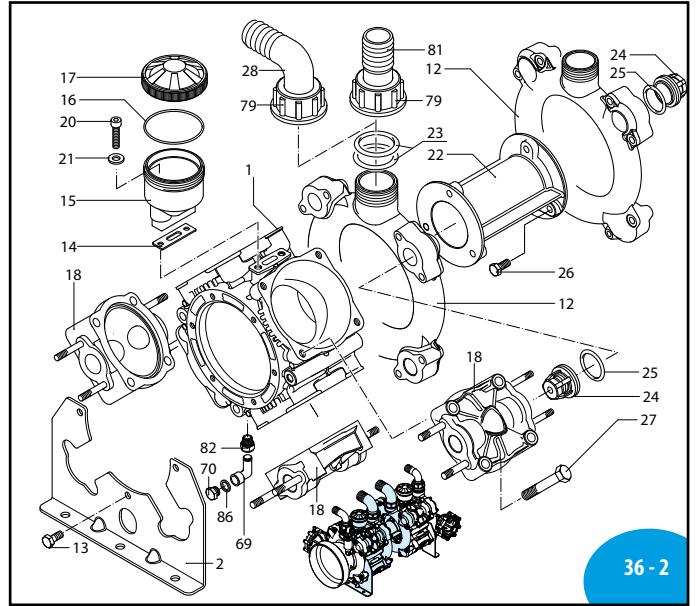
AR 320 bp TWIN TOP - AR 370 bp TWIN TOP

768813



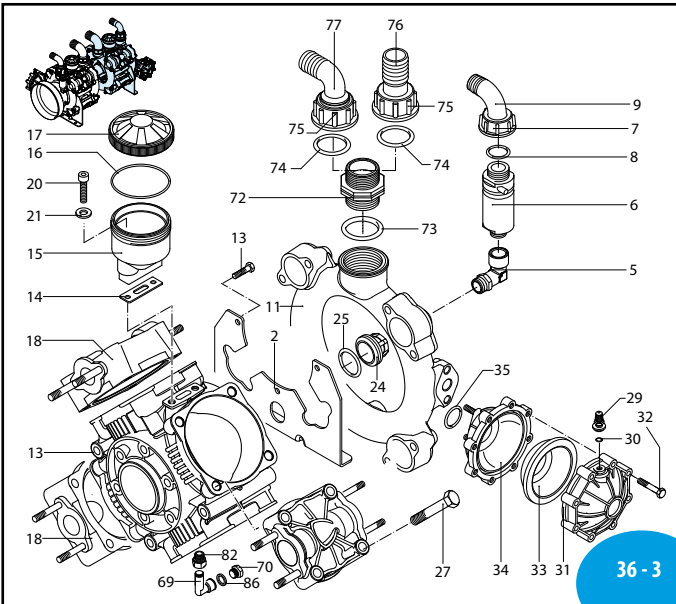
36 - 1

SL990005-CT



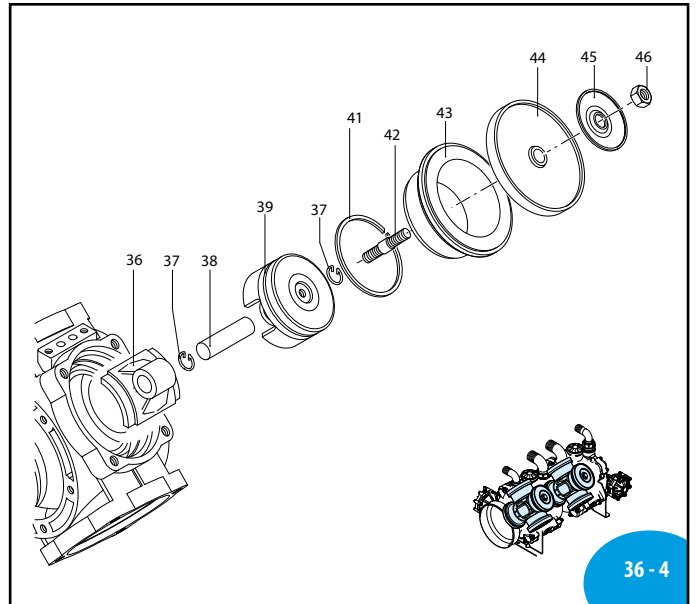
36 - 2

SL990006-CT



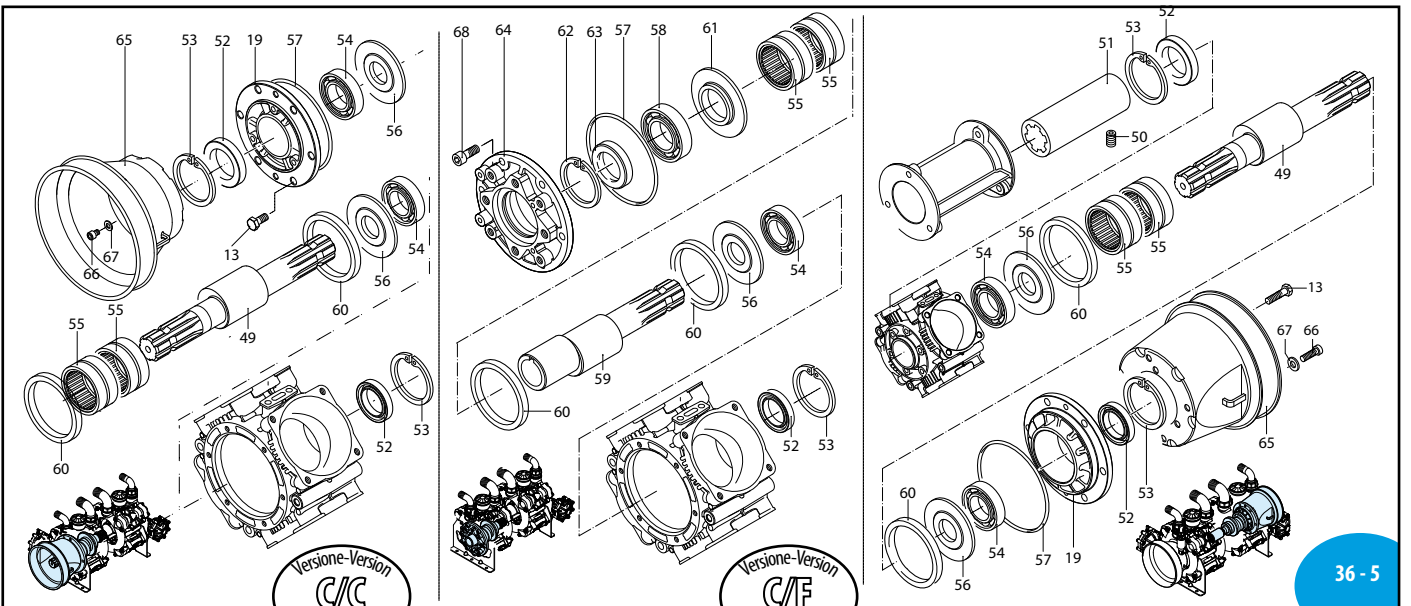
36 - 3

SL990007-CT



36 - 4

SL000128-CT



36 - 5

SL001219-CT

MI 91404

AR 320 bp TWIN TOP - AR 370 bp TWIN TOP

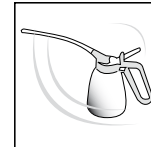
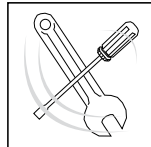
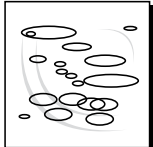
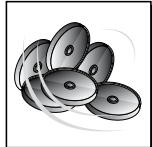
Bassa pressione
Low pressure

Pos	Cod.	Descrizione	Description	Q.ty	Note
1	761010	Corpo pompa	Pump body	2	
2	761030	Piede	Foot	2	
3	330173	Tappo 1/2" G	Plug	2	Geomet C ₂₀
3	330174	Tappo 1/2" G	Plug	2	Inox C ₂₀
4	180101	Guarnizione OR Ø 17,5x2	O-ring	2	
5	881560	Raccordo 1/2" G M-F	Fitting	2	■
6	1609000	Valvola di sicurezza	Safety valve	2	■
7	550450	Girello 3/4" G	Ring nut	2	
8	880831	Guarnizione OR Ø 15,54x2,62	O-ring	2	Viton
9	550460	Curva Ø 18	Elbow	2	
10	380242	Dado M8	Nut	36	Geomet C ₂₀
10	380244	Dado M8	Nut	36	Inox C ₂₀
11	760760	Condotto mandata	Line	2	
12	760750	Condotto aspirazione	Line	2	
13	160672	Vite TE M10x25	Screw	12	Geomet C ₄₀ ■
13	160673	Vite TE M10x25	Screw	12	Inox C ₄₀ ■
14	750040	Guarnizione	Gasket	2	⊕
15	750030	Serbatoio	Tank	2	
16	1040060	Guarnizione OR Ø 72,69x2,62	O-ring	2	
17	1800060	Tappo nero	Plug	2	AR270bp
17	750050	Tappo rosso	Plug	2	AR320bp
18	751350	Testa	Head	8	
18	751352	Testa	Head	8	Inox
19	680020	Supporto	Support	2	⊗
20	680350	Vite TCEI M8x35	Screw	4	C ₁₀
21	380243	Rondella	Washer	4	Geomet
22	751320	Flangia	Flange	1	
23	3040470	Guarnizione OR Ø 39,3x2,6	O-ring	4	⊗
24	759051	Valvola	Valve	16	
25	680070	Guarnizione OR Ø 31,5x4,25	O-ring	16	⊗
26	620321	Vite TE M10x30	Screw	6	Geomet C ₅₀
26	620322	Vite TE M10x30	Screw	6	Inox C ₅₀
27	750061	Vite TE M12x65	Screw	32	Geomet C ₅₀
27	750062	Vite TE M12x65	Screw	32	Inox C ₅₀
28	3040430	Curva Ø 40	Elbow	2	AR320bp
28	3040440	Curva Ø 50	Elbow	2	AR370bp
29	180020	Valvola di gonfiaggio	Air valve	2	C ₃
30	650542	Guarnizione	Gasket	2	
31	620232	Semicamera aria superiore	Semi air chamber	2	Nera
32	621781	Vite TE M8x40	Screw	16	Geomet C ₂₀
32	621782	Vite TE M8x40	Screw	16	Inox C ₂₀
33	550190	Semicamera aria	Semi air chamber	2	NBR
33	550191	Semicamera aria	Semi air chamber	2	Saturflon
33	550192	Semicamera aria	Semi air chamber	2	Viton
33	550193	Semicamera aria	Semi air chamber	2	HPDS
34	680180	Semisfera inferiore	Halfball	2	
35	390290	Guarnizione OR Ø 29x3	O-ring	2	⊗
36	760140	Biella	Connecting-rod	8	
37	160691	Anello seeger Ø 18	Ring	16	
38	160700	Spina	Pin	8	
39	750122	Pistone Ø 80	Piston	4	
41	500260	Segmento	Piston ring	8	(a)

Pos	Cod.	Descrizione	Description	Q.ty	Note
42	2240100	Perno	Hub pin	8	C ₃₅ ■
43	750115	Camicia	Sleeve	8	AR370bp
43	750110	Camicia	Sleeve	8	AR320bp
44	550080	Membrana	Diaphragm	8	NBR (b)
44	550085	Membrana	Diaphragm	8	Desmopan
44	550084	Membrana	Diaphragm	8	Viton
44	550086	Membrana	Diaphragm	8	HPDS
45	751250	Piattello	Wobble plate	8	
46	2240110	Dado M10	Nut	8	Inox C ₃₀ ●
49	750170	Albero marcato AU	Shaft	2	AR320bp
49	750174	Albero marcato AV	Shaft	2	AR370bp
50	800750	Vite M8x8	Screw	1	C ₁₀
51	761040	Giunto 1"3/8(F)Z=6 45°	Coupling	1	marcato 4 (c)
52	160740	Anello tenuta	Ring	4	⊗
53	200390	Anello seeger Ø 62	Ring	4	
54	751280	Cuscinetto	Bearing	4	↓
55	750090	Cuscinetto	Bearing	4	
56	540040	Piastra	Plate	4	
57	851360	Guarnizione OR Ø 120,32x2,62	O-ring	2	⊗
58	230310	Cuscinetto	Bearing	1	↓
59	760530	Albero marcato BT	Shaft	1	AR320bp C/F
59	760520	Albero marcato BS	Shaft	1	AR370bp C/F
60	750130	Anello biella	Ring	4	⊗
61	760510	Piastra	Plate	1	
62	620330	Anello seeger Ø 65	Ring	1	
64	2420181	Supporto	Support	1	⊗
65	1500470	Protezione cardano	Cardan protection	1	
66	850251	Vite TCEI M8x12	Screw	6	Geomet
66	850252	Vite TCEI M8x12	Screw	6	Inox
67	390314	Rondella	Washer	6	Geomet
67	390315	Rondella	Washer	6	Inox
68	650640	Vite TCEI M10x25	Screw	6	Geomet C ₄₀
68	650642	Vite TCEI M10x25	Screw	6	Inox C ₄₀
69	900210	Raccordo 3/8" G M-F	Fitting	2	■
70	2281270	Tappo 3/8" G	Plug	2	C ₂₀
71	160673	Vite TE	Screw	3	Inox C ₂₀
72	751130	Raccordo 1"1/2 G M-M	Fitting	2	
73	751140	Guarnizione OR Ø 47,22x3,53	O-ring	2	⊗
74	390290	Guarnizione OR Ø 29x3	O-ring	2	⊗
75	750670	Girello 1" 1/2 G	Ring nut	2	
76	760940	Portagomma Ø 35	Hose tail	2	
77	3040160	Curva Ø 35	Elbow	2	
79	3040450	Girello 2" G	Ring nut	2	
81	760950	Portagomma Ø 40	Hose tail	2	Optional AR320bp
81	760570	Portagomma Ø 50	Hose tail	2	Optional AR370bp
82	1040491	Raccordo 3/8" M-F	Fitting	2	■
83	380243	Rondella	Washer	32	Geomet
83	390315	Rondella	Washer	32	Inox
84	740290	Guarnizione OR Ø 14x1,78	O-ring	2	
85	880530	Tappo 3/8" G	Plug	2	C ₂₀
85	2340350	Tappo 3/8" G	Plug	2	Inox C ₂₀
86	2260200	Rondella	Washer	2	

sp_ar320bp_twin_top-ar370bp_twin_top.pdf

C.I. GO 20110922



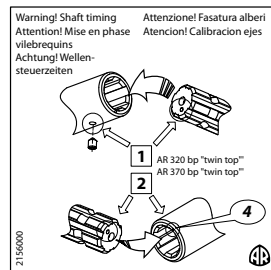
KIT 2371 (q.ty 2)	
Membrane gomma Buna diaphragms	
KIT 2372 (q.ty 2)	
Membrane HPDS HPDS diaphragms	
KIT 2373 (q.ty 2)	
Membrane Desmopan Desmopan diaphragms	
Pos.	Q.ty
44	4

KIT 2374 (q.ty 2)	
Valvole Valves	
Pos.	Q.ty
24	8
25	8

KIT 42510 (q.ty 2)	
OR O-Rings	
Pos.	Q.ty
16	1
25	8
23	2
30	1
35	1
74	1
73	1
8	1
4	1
57	1
85	2

KIT 42511 (q.ty 2) AR 320 bp TWIN TOP					
KIT 42512 (q.ty 2) AR 370 bp TWIN TOP					
Pronto intervento - Maintenance repair					
Pos.	Q.ty	Pos.	Q.ty	Pos.	Q.ty
16	1	17	1	42	4
25	8	15	1	44	4
23	2	14	1	45	4
74	1	28	1	46	4
35	1	29	1		
73	1	24	8		
8	1	33	1		
4	1	75	1		
57	1	77	1		
85	2	72	1		

Olio utilizzato	
Used oil	
Tipo - Type	Kg
SAE 30	2,8



(a) Avvitare con LOXAL 83-21 codulo lato pistone.
 (b) **ATTENZIONE!** Montare con grasso PG54 fra piattello e membrana.
 (c) **ATTENZIONE!** Prima dell'accoppiamento spruzzare lo spray D-321R sui terminali degli alberi e all'interno del giunto. Lasciare asciugare e quindi lubrificare con grasso P40.
ATTENZIONE! Montare gli alberi con la marcatura e il foro di fasatura sul lato opposto della flangia. Far coincidere la punzonatura sul giunto, con il foro di fasatura dell'albero.