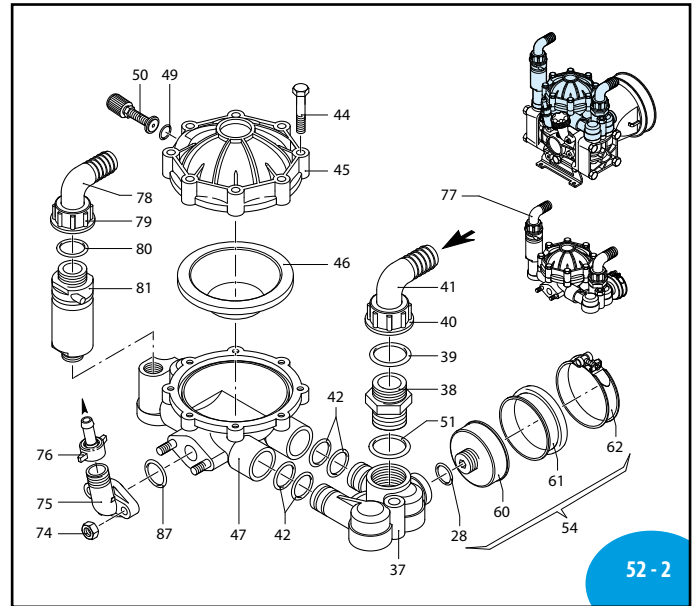
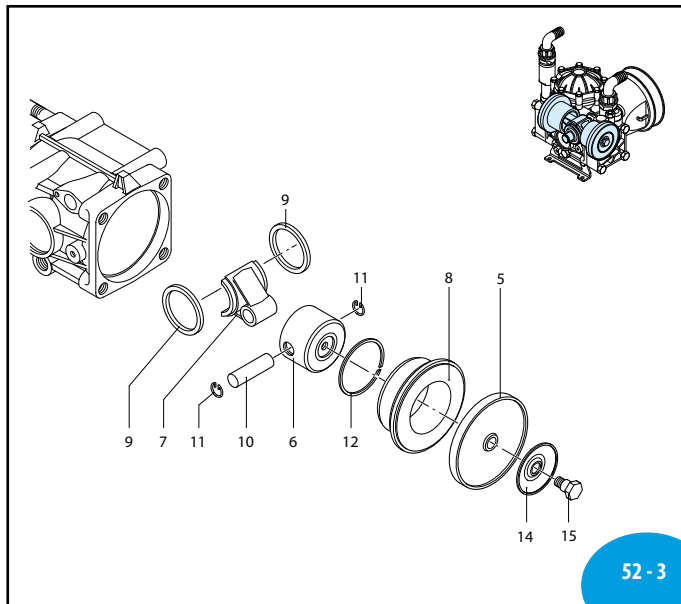


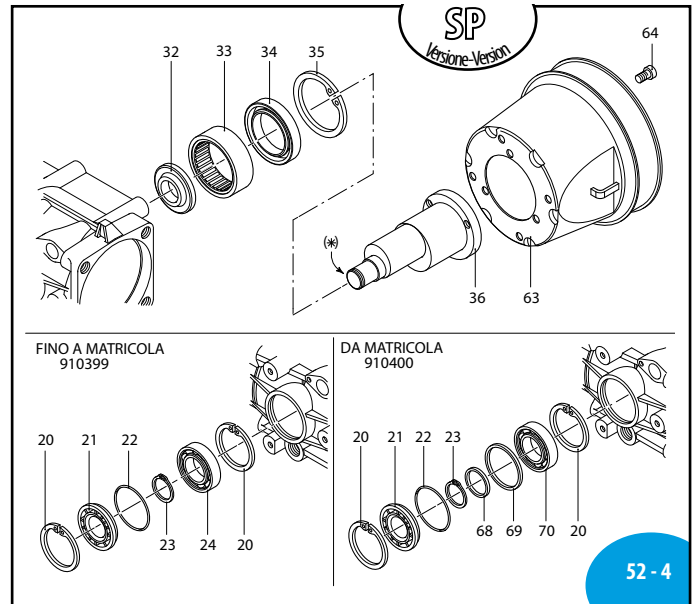
UN000352-DD



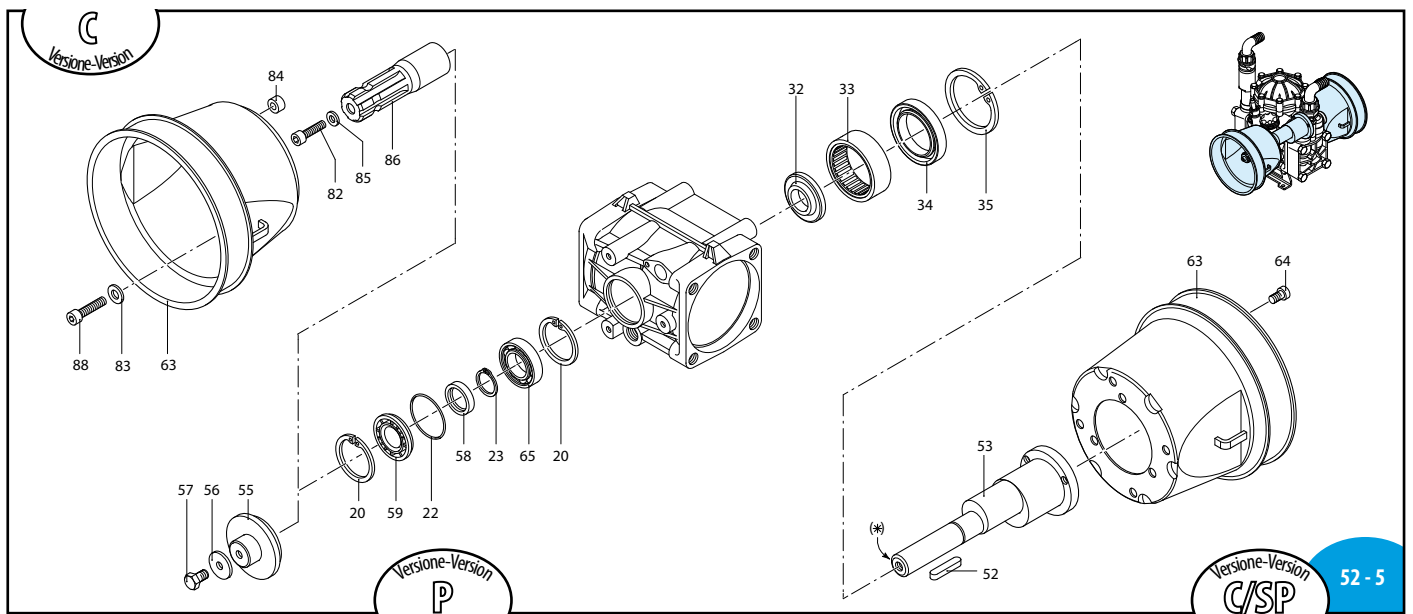
UN000353-DD



UN000354-DD



UN000355-LE



UN000356-DD

MI 91415

AR 30

Pos	Cod.	Descrizione	Description	Q.ty	Note
1	620011	Corpo pompa	Pump body	1	
2	620101	Testa	Head	1	
3	620102	Testa	Head	1	
4	621430	Vite	TE M12x55	8	C ₅₀
5	620080	Membrana	Diaphragm	2	NBR
6	620081	Membrana	Diaphragm	2	Viton
7	620085	Membrana	Diaphragm	2	Desmopan
6	620120	Pistone	Ø 56	2	
7	620140	Biella	Connecting-rod	2	
8	620110	Gamcia	Sleeve	2	
9	580470	Anello	biella	2	
10	380300	Spina	Pin	2	
11	380080	Anello	seeger Øi 14	4	
12	160230	Segmento	Piston ring	2	
14	1040180	Piastra	Plate	2	
15	580360	Perno	Hub pin	2	O C ₂₀
16	180150	Dado	M10	2	
18	620030	Guarnizione OR	Ø 25,80x3,53	4	▶ Viton
19	620031	Guarnizione OR	Ø 25,80x3,53	4	
19	629050	Valvola	Valve	4	
20	111120	Anello	seeger Øi 47	2	
21	620020	Coperchio	Cover	1	
22	620210	Guarnizione OR	Ø 40,95x2,62	1	▶
23	620291	Anello	seeger Øe 20	1	
24	620191	Cuscinetto	Bearing	1	
25	850850	Vite	TCEI M6x30	2	C ₁₀
26	550331	Rondella	Washer	2	
28	180101	Guarnizione OR	Ø 17,5x2	2	▶
29	550030	Serbatoio	Tank	1	
30	550040	Guarnizione OR	Ø 26,65x2,62	1	▶
31	550050	Tappo	Plug	1	
32	620160	Distanziale	Spacer	1	
33	550060	Boccola	Bushing	1	
34	620130	Anello	tenuta	1	▶
35	620330	Anello	seeger Øi 65	1	
36	620170	Albero	Shaft	1	(N)
37	620150	Raccordo	Fitting	1	
38	550340	Raccordo	1" G M-M	1	
39	550350	Guarnizione OR	Ø 23,81X2,62	1	▶
40	550242	Girello	1" G	1	
41	550370	Curva	Ø 25	1	
42	390060	Guarnizione OR	Ø 20,63x2,62	4	▶
44	621780	Vite	TE M8x40	8	C ₂₀
45	620230	Semicamera aria	superiore	1	Rossa
46	550190	Semicamera aria		1	NBR
46	550191	Semicamera aria		1	Saturflon
46	550192	Semicamera aria		1	Viton
47	620180	Semicamera aria	inferiore	1	
47	629209	Semicamera aria	inferiore	1	Vedi / See ●

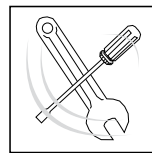
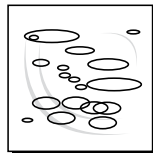
Pos	Cod.	Descrizione	Description	Q.ty	Note
49	650542	Guarnizione	Gasket	1	▶
50	180020	Valvola di gonfiaggio	Air valve	1	
51	390290	Guarnizione OR	Ø 29x3	1	▶
52	620680	Linguetta	Key	1	Per / For 620172
53	620172	Albero	marcato P	1	Shaft Ø 20 mm (P)
53	620174	Albero	marcato R	1	Shaft Ø 3/4" (R)
54	659209	Membrana	Diaphragm	1	
55	620661	Flangia	Flange	1	
56	620670	Rondella	Washer	1	
57	180370	Vite	TE M8x25	1	C ₂₀
58	620630	Anello	tenuta	1	
59	620021	Coperchio	Cover	1	
60	650660	Porta membrana	anodizzata	1	Diaphragm holder
61	650670	Membrana		1	NBR
62	651670	Fascetta	Clamp	1	
63	1500350	Protezione cardano	Cardan protection	1	
64	820670	Vite	TCEI M10x16	4	C ₁₀
65	620190	Cuscinetto	Bearing	1	
66	880530	Tappo	3/8" G	1	C ₂₀
67	740290	Guarnizione OR	Ø 14x1,78	1	▶
68	620930	Distanziale	Spacer	1	
69	620940	Distanziale	Spacer	1	
70	380230	Cuscinetto	Bearing	1	
71	380210	Vite	TE M8x75	2	C ₃₀
72	380240	Dado	M8	2	
73	380200	Piede	Foot	2	
74	390270	Dado	M8	2	C ₂₀
75	450145	Flangia	Flange	1	
76	110130	Girello	1/2"	1	
77	1522	Camera aria	Air chamber	1	
78	550460	Curva	Ø 18	1	Elbow
79	550450	Girello	3/4" G	1	Ring nut
80	880831	Guarnizione OR	Ø 15,54x2,62	1	O-ring
81	1609001	Valvola di sicurezza	Safety valve	1	▶ Viton
82	680350	Vite	TCEI M8x35	1	C ₂₀
83	380241	Rondella	Washer	3	
84	1200521	Distanziale	Spacer	3	
85	961340	Rondella	Washer	1	
86	621370	Giunto	Coupling	1	Per / For 620172
87	550350	Guarnizione OR	Ø 23,81X2,62	1	▶
88	680350	Vite	TCEI M8x35	3	C ₁₀

● Completa di tappo ed or per versioni senza valvola di sicurezza.
With plug and o-ring for version without safety valve.

sp_ar30.pdf

Media pressione
Medium pressure

C10455MG



KIT 1930	
Membrane gomma Buna diaphragms	
Pos.	Q.ty
5	2

KIT 1917	
Valvole Valves	
Pos.	Q.ty
18	4
19	4

KIT 1916	
OR O-Rings	
Pos.	Q.ty
18	4
22	1
28	2
39	2
42	4
49	1
51	1
67	1

KIT 1915					
Pronto intervento Maintenance repair					
Pos.	Q.ty	Pos.	Q.ty	Pos.	Q.ty
5	2	40	1		
13	1	41	1		
14	1	42	4		
15	1	46	1		
18	4	49	1		
19	4	51	1		
22	1	61	1		
28	2	67	1		
29	1				
39	2				

Olio utilizzato	
Used oil	
Tipo - Type	Kg
SAE 30	0,7